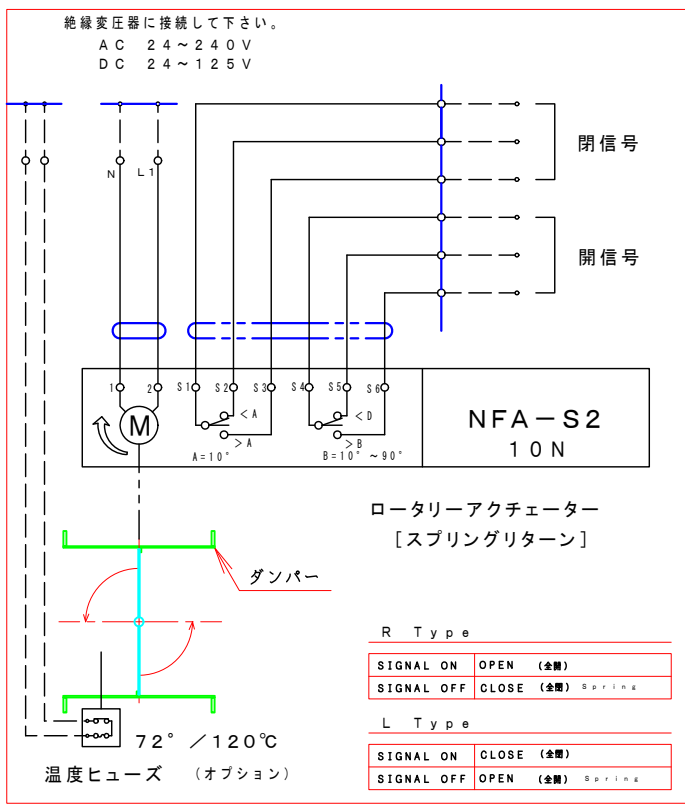


注記
 図中の寸法については現場調査及び機器設計等の進捗にともなって変更することがある。

16	開度信号	NF24A-SR AC/DC-24V DC 2~10V	オプション
15	比例制御	NF24A-SR AC/DC-24V DC 0~10V	オプション
14	開閉信号	S2	オプション
13	ロータリーアクチュエーター	1 NFA AC 24V~240V DC 24V~125V	BERIMO
12	ドライブッシュ	1 LFZF12-10	
11	駆動部取付板	1 SEHC 3.2t	
10	断熱接続板	2 PMX-573 10t	
9	取付基台	1 SEHC 3.2t	
8	耐熱カップリング	1 C-651212L	PMX-573
7	ドライブッシュ	1 LFZF12-10	
6	シャフトボス	2 B20112XS	
5	フランジ	1組 JIS-5K SS400 9t	
4	羽根当て	1 SS400 3x9	
3	シャフト	1 SGD φ12	
2	可動羽根	1 SEHC 2.3t	
1	バタフライ・ダンパー	1 MD-80A (SS) PL=3.2t (SS)	
No	部品名称	TITLE	数量 QTY 備考 (規格・寸法) (DIMENSIONS)

特記

- 板フランジとケーシング接合部の内面は全溶接、外側は点付溶接。
- 塗装は内外面錆止め塗装外面シルバー1回塗り。
- 本図ダンパーの使用範囲は下記の通です。 外径寸法はインチサイズ（鋼管サイズ）です。
 静圧：±4.0KPa以下 風速：25m/s以下 温度：-10~200℃以下
 ☆ ロータリーアクチュエーターは仕様により異なります、別途お問い合わせ下さい。
 ☆ 屋内使用清浄空気用です。屋外使用、腐食性ガス等の場合はお問い合わせ下さい。
 ☆ スプリングにより全閉（EHPMLRF-□□□-EHS）・スプリングにより全開（EHPMLLF-□□□-EHS）



01	回数 REV. MARK	承認 APPROVED BY	検図 CHECKED BY
OCT. 14. 2009	年月日 DATE	設計 DESIGNED BY	製図 DRAWN BY
武田 猛治	承認 APPROVED BY	武田	DEC. 18. 2006
1. 修正済	変更者 REVISED BY	REVISIONS	
記事 CONTENTS			

承認 APPROVED BY
 検図 CHECKED BY
 設計 DESIGNED BY
 製図 DRAWN BY
 武田
 DEC. 18. 2006

尺度 SCALE
 1:3
 単位 UNITS
 mm

栄進空調株式会社
 EISHIN KUCHO CO., LTD.

名称 TITIF
 自動ダンパー
 EHPHMLR (L) F-80A-EHS
 スプリングリターン
 耐熱200℃ (SS)

図面番号 DRAWING NO.
 EHPHMLRF-80A-EHS

変更回数 REV. MARK
 01
 10
 01

保管 REGISTERED
 工事番号 JOB No.